

# IS 345

COM1 - încastrat, pătrat  
EAN 4007841 033804  
Nr. articol 033804



Infrarot-Sensor  
360°



Max. 20 x 4 m

2000 W

2000 W Max. (LED-fähig)



IP20



2 - 1000 Lux



5 Sek - 15 Min



Manuelle  
Übersteuerung 4  
Std



Ideal 2,5 - 5 m

Teach

Teach mode



Energie sparen

## Descrierea funcției

Rază mare de acoperire! Sensor de mișcare cu infraroșu IS 345 pentru interior și exterior, ideal pentru garaje, holuri, coridoare, spații funcționale, înălțime de montaj de până la 5 m, câmp de detectare 12 x 6 m (radial) și 23 x 6 m (tangențial), releu puternic pentru o putere mare de comutare. Disponibil în execuție rotundă și dreptunghiulară pentru montaj pe și sub tencuială sau instalare în tavan fals.

## Specificații tehnice

Dimensiuni (L x B x H)	78 x 94 x 94 mm	Lămpi cu LED > 8 W	600 W
Garanția producătorului	5 ani	Sarcină capacitivă în µF	176 µF
Setări prin	Telecomandă, Potențiometre, Smart Remote	Tehnologie, senzori	infraroșu pasiv, Sensor de lumină
Cu telecomandă	Nu	Înălțime de montaj	2,50 – 5,00 m
Variante	COM1 - încastrat, pătrat	Înălțimea de montaj max	5,00 m
UM1, EAN	4007841033804	Înălțimea optimă de montaj	2,8 m
Versiune	Detectori de mișcare	Unghi de detecție	Gang, 360 °
Aplicație, loc	Interior	Unghi de deschidere	45 °
Aplicație, încăpere	coridor / culoar, Parcare cu mai multe etaje / subterană, interior	Protecție sneak-by	Da
Culoare	alb	Capacitatea de a masca segmente individuale	Da
Culoare, RAL	9003	Scalabil electronic	Nu
Include suport pentru montaj pe colț	Nu	Scalabil mecanic	Nu
Locul montării	tavan	Rază, radial	12 x 6 m (72 m <sup>2</sup> )
Instalare	Montaj încastrat, tavan	Rază, tangențial	23 x 6 m (138 m <sup>2</sup> )
Grad de protecție	IP20	Zonele de comutare	280 Schaltzonen
Temperatura ambientală	-20 – 50 °C	Funcții	Mod normal / test, Manual ON / ON-OFF

# IS 345

COM1 - încastrat, pătrat  
 EAN 4007841 033804  
 Nr. articol 033804



## Specificații tehnice

Material	Plastic	Setare crepuscul	2 – 1000 lx
Conexiune la rețea	220 – 240 V / 50 – 60 Hz	Setarea timpului	5 s – 15 Min.
Comutarea ieșirii 1, Ohmsch	2000 W	Funcție lumină de bază	Nu
Ieșire de comutare 1, număr de lămpi LED / fluorescente	8 stk.	Reglarea luminii principale	Nu
Lămpi fluorescente EVG	1500 W	Setare crepuscul în mod TEACH	Da
Lămpi fluorescente, necompensate	1000 VA	Control constant al luminii	Nu
Lămpi fluorescente compensate în serie	400 VA	Rețele	Da
Lămpile fluorescente compensate în paralel	400 VA	Tip de rețea	Master/master
Putere de comutare 1, lămpi cu halogen de joasă tensiune	2000 VA	Interconectare prin	Cablu
Lămpi cu LED <2 W	100 W	Networking, număr	max. 10 senzori
Lămpi cu LED > 2 W <8 W	300 W		

## Accesorii

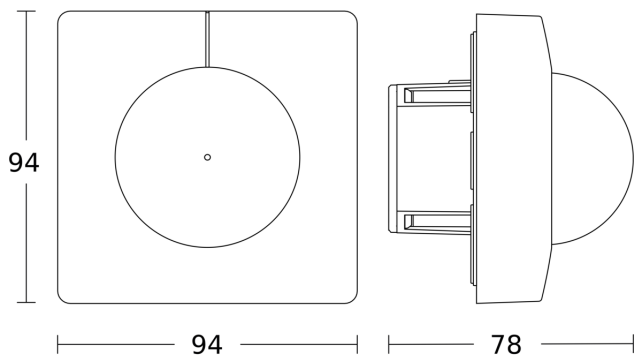
EAN 4007841 009151	Telecomandă Smart Remote
EAN 4007841 559410	Telecomandă de service RC8
EAN 4007841 056728	Capac negru pentru senzori IR

# IS 345

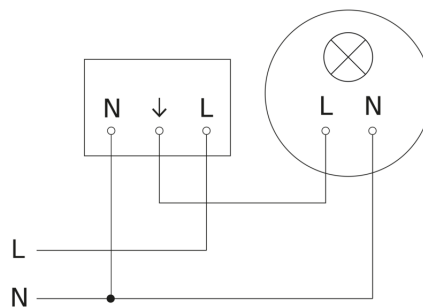
COM1 - încastrat, pătrat  
EAN 4007841 033804  
Nr. articol 033804



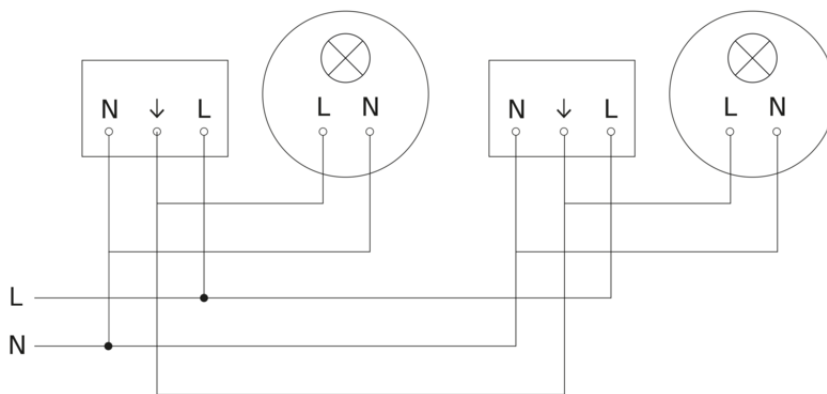
## Desen tehnic



## Schema circuitului principal



## Schema de circuite pentru interconectarea mai multor senzori

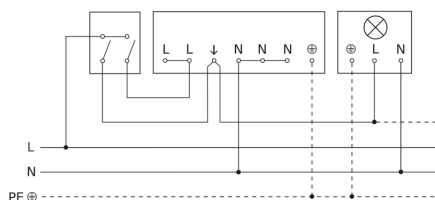


# IS 345

COM1 - încastrat, pătrat  
EAN 4007841 033804  
Nr. articol 033804



## Conexiune folosind comutator cu două circuite pentru operare manuală și automată



## Schema de circuit Conexiune prin intermediul unui comutator pentru funcționare continuă și automată

